

Meuble d'angle 90 ° Ht 900 mm avec 4 roulettes et rampes à plateaux

REPÈRE # _____

MODELE # _____

NOM # _____

SIS # _____

AIA # _____



322074 (F31N0AW00S)

Meuble d'angle 90 ° Ht 900 mm avec 4 roulettes et rampes à plateaux pleine inox rabattable sur la façade

Description courte

Repère No. _____

Conception compacte, idéale pour les espaces réduits. Rampe à plateaux rabattable sur la façade en AISI 304. Unité montée sur quatre roulettes pivotantes dont deux à freins. Le dessus fournit une grande surface de présentation ou d'espace de travail. Construction robuste du corps avec panneaux stratifiés. Hauteur du plan de travail 900 mm. Conçu pour permettre à 2 unités d'être connectées dans une configuration d'angle. Permet de changer la direction de la ligne de service en fonction des besoins et de la configuration de l'emplacement.

Caractéristiques principales

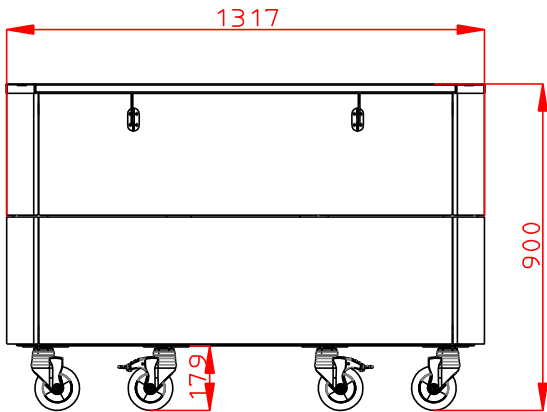
- Sa conception compacte parfaite en fait un outil idéal pour les environnements à l'espace réduit
- Certifié CB et CE par un organisme tiers indépendant.
- Options disponibles avec le configurateur en ligne : couleurs, glissières pour plateaux, superstructure pieds/roues avec le diamètre souhaité, hauteur 750mm pour les enfants.
- Conçu pour se placer entre 2 meubles en configuration en angle
- Permet de changer la direction de la ligne de service en fonction des besoins et de la configuration du lieu.
- Une plinthe peut être installée en option pour couvrir les pieds ou les roues.
- Les rampes à plateaux AISI 304 en acier inoxydable sont installées sur les côtés longs et peuvent également être rabattues pour faciliter le passage des unités à travers les portes.
- Ensemble monté sur roues de 125 mm 2 pivotantes et 2 à freins.
- Les aliments introduits à bonne température sont maintenus à cœur à la bonne température selon les Normes Afnor.

Construction

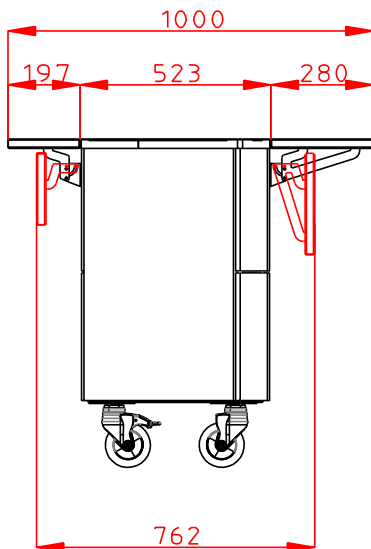
- Dessus en acier inox AISI 304
- Construction robuste avec des panneaux stratifiés sur les 4 côtés.

APPROBATION: _____

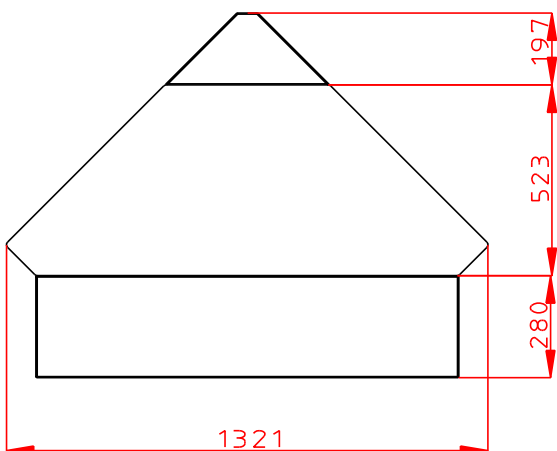
Avant



Côté



Dessus


Informations générales

Nb de portes :	1
322074 (F31N0AW00S)	
Largeur extérieure	1320 mm
Profondeur extérieure	1000 mm
Hauteur extérieure	900 mm
Poids net :	69 kg
Hauteur brute :	1130 mm
Largeur brute :	810 mm
Profondeur brute :	1360 mm
Volume brut :	1.24 m ³